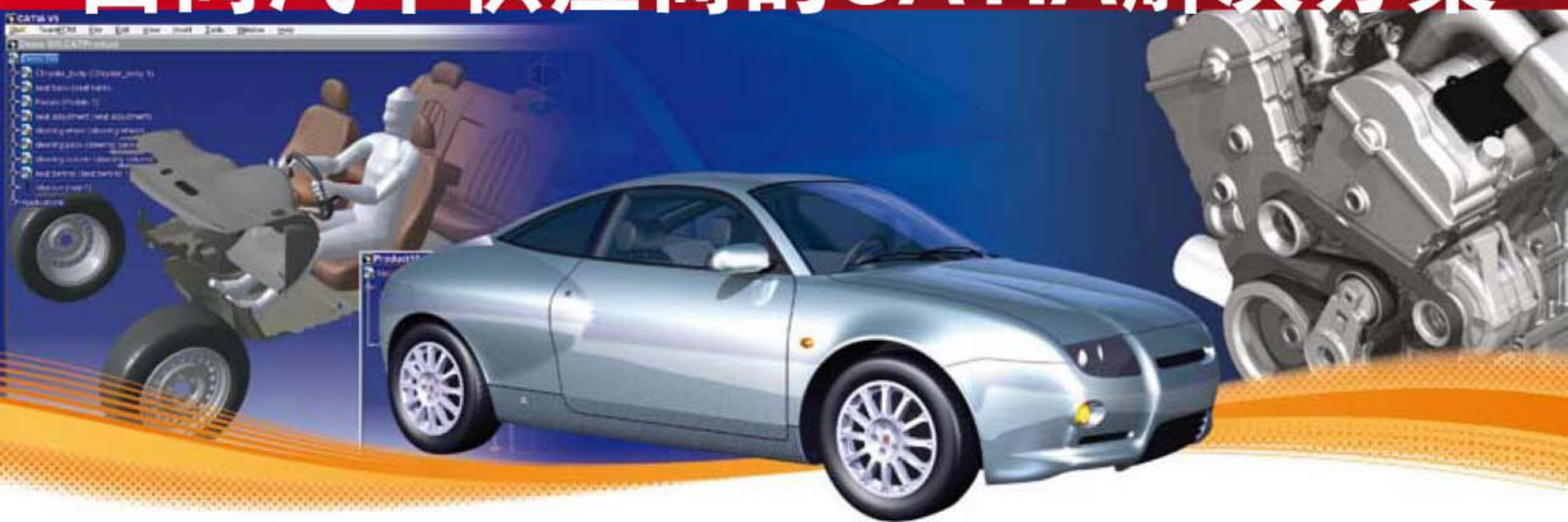


## 面向汽车供应商的CATIA解决方案



# 挑战

2015年，你将会在哪里？今日，汽车制造商们越来越将重点转移到具有高利润的活动中去，例如，品牌管理和强化与顾客的关系。因此，他们希望自己的供应商们能够承担更多的工程和生产活动。由于受到持续性的成本降低压力和全球竞争的影响，只有一半的汽车供应商能够在汽车供应链中继续生存。



为了挽留已有顾客并赢得新的业务，汽车供应商们必须及早递交准确而具有竞争力的提议，开发出高质量创新型产品，并同时降低它们的成本。为了达到这些具有高度挑战性的要求，并优化产品开发流程中的所有方面，他们显然需要新的策略。

为了在这种环境中取得成功，汽车供应商们需要做到：

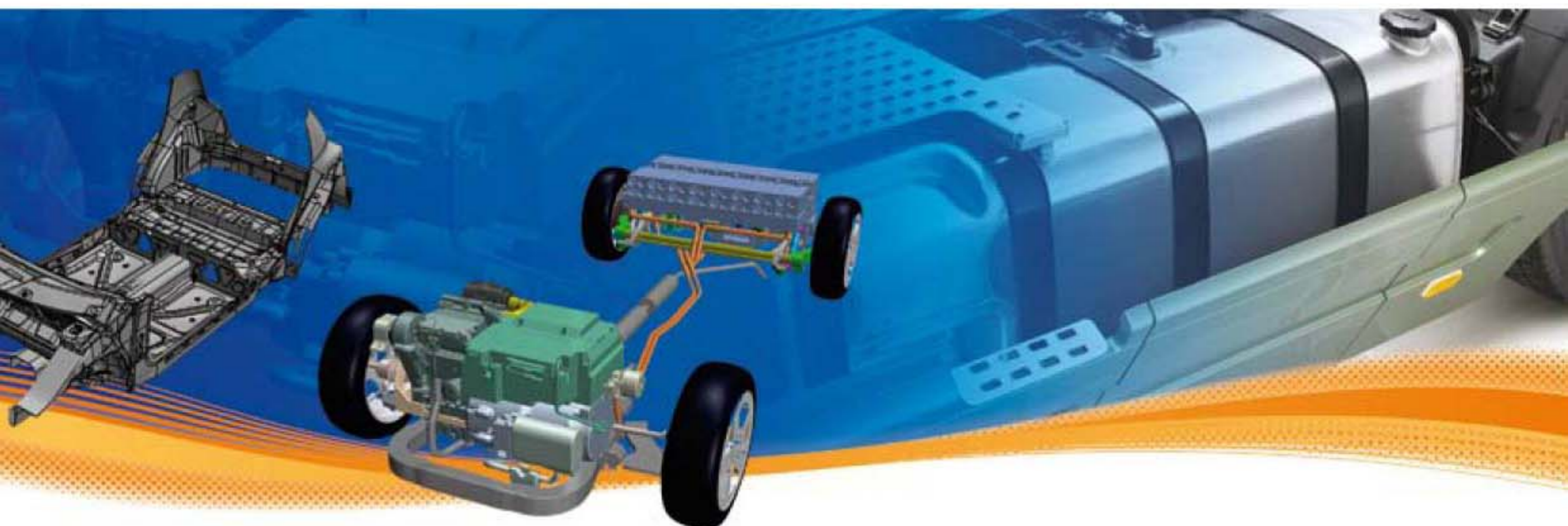
- 提供快速而准确的报价
- 停止从零开始的设计行为
- 充分运用企业知识促进标准化
- 运用设计规则最小化产品缺陷
- 通过早期的虚拟产品仿真和验证确保产品的高质量
- 运用干涉检查和运动仿真方便地仿真工装过程

- 缩短产品设计周期
- 简化设计变更
- 有效管理项目
- 实现集成平台

面向汽车供应商的CATIA解决方案提供了专为中型供应商和工具制造商设计的集成、容易实施的产品生命周期管理（PLM）解决方案，帮助他们满足上述各项要求。

# 赢得新的商业机遇

通过开发解决方案并与大型终端顾客及主要供应商保持紧密联系，Dassault Systèmes 已积累了20余年的汽车专业技术。DS公司现在很愿意为各种规模和背景的供应商及工具制造商提供其PLM专业技术，帮助他们开拓自己的技术知识，并最大化生产力。



面向汽车供应商的CATIA解决方案有助于汽车供应商和工装公司与他们第一级供应商和OEM建立并保持良好的关系，并成为他们的首选合作伙伴。其尖端的技术能使供应商们充分利用企业智能资产快速回应顾客需求，从而增强供应商们的竞争力和生产力，同时无缝化管理供应链关系。

## 与您的需求同步增长

您肯定不想要那些您使用不到的东西。为此，面向汽车供应商的CATIA解决方案为您提供选择了的权利。您可以根据自己的专业或工程设计角色建立适合自己需要的解决方案。随着您公司不断发展，其需求也必然同步发展。有了面向汽车供应商的CATIA解决方案，您就可以随时在未来扩展您的个性化解决方案。最终，您的公司必将能够扩大产销量，并接触到新的顾客。

瑞典FUELTECH AB公司

“用了CATIA PLM易捷方案后，我们已将产品开发周期成功地从12至16周降低至4至6周。我们还同时将产品设计准备时间从几天缩短到几个小时了。这对我们的产品开发流程形成了很大的积极影响。”

——研发部产品经理Matthias Nedfors

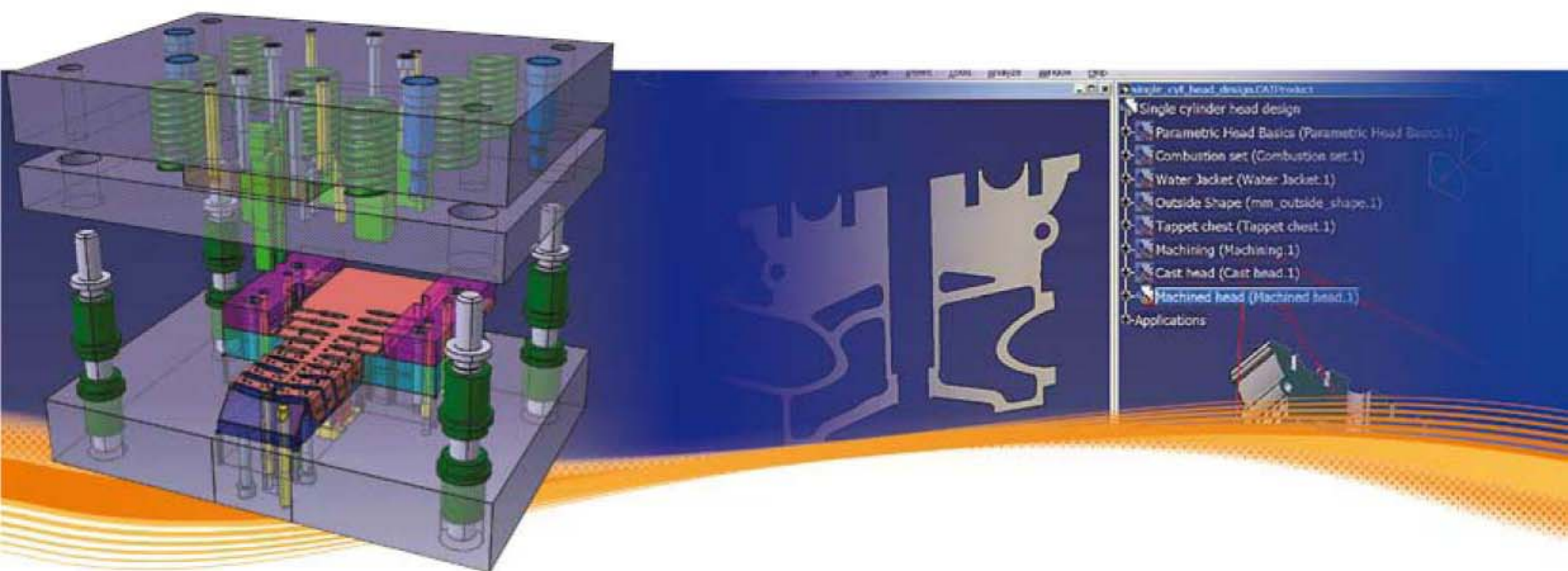
“现在CATIA V5解决方案已成为我们所有供应商必备的了。如果他们想从柯马公司竞标工程，就必须具备CATIA V5解决方案。大多数供应商愿意接受这个要求，因为他们知道CATIA V5解决方案不仅对柯马公司好，对他们自己也有好处。这个方案使他们能够与许多汽车顾客一起工作。”

——法国柯马公司车身焊接组装分部，机械研究部经理Philippe Ley

法国柯马公司

### 协同

协同不止是一起工作。加强协同是通向业务成功的关键之一。它需要早期的沟通与对细节的密切关注，从而提供一个准确并且新颖的产品。它必须是简单而可靠的。CATIA解决方案事实上已经成为汽车工业PLM标准解决方案。它为您创建了一个标准工作环境，使您能在整个供应链中轻松地共享并传输您的数据。



### 通过内置知识使设计标准化

面向汽车供应商的CATIA解决方案能够获取工程设计规范、公司标准、预定义的规范和技术诀窍，并将其获得和嵌入设计定义中，有助于新项目轻易地共享并重用多年积累下来的知识和经验。这就能够帮助改进产品质量、获得更多创新时间、加速交货，并增强标准化管理。

零件的标准化十分关键，它能帮助汽车供应商降低采购、制造、储存和维修费用，因而能使他们的报价更具竞争力。它改进了操作灵活性，并简化了供应链管理。此外，标准化释放了许多有价值的资源，使它们投入改进操作和质量、实现更好的产品开发实践和引进新的功能中去。

## 降低成本

一旦您已轻松并迅速地建立了一系列广泛的标准化零件，您就在降低成本上迈出了第一步。元件的标准化减少了采购、制造、储存以及维护的成本。当一个零件模型发生了改变，面向汽车供应商的CATIA解决方案也会同时自动更新关联的工具设计，从而节省了巨大的设计劳动。

美国FINITE PRECISION公司

“Dassault Systèmes V5 PLM 解决方案为企业提供了扩展的长远愿景，打破了从想法到现实的屏障。”

——销售与营销Chris Saylor



## 确保质量

令顾客满意的关键之一就是卓越的质量。您可能认为要迅速改善质量并制造零件是不可能的。但有了面向汽车供应商的CATIA解决方案，对知识的掌握就能令设计的精确检查变得简单迅速，从而保证您的质量标准在每个阶段都得到保持。

通过在3D环境中工作，您可以开发“主数据”，并将其重用在其他领域，例如仿真与数控（NC）。这个数字制造仿真与验证能力有助于顾客建议的实施，并助您以更高的精确度提出报价。

DIE CAD集团公司

“我们尝试了很多不同的软件解决方案，没有一个可以处理我们所设计的工作的复杂性，但CATIA V5除外。”

——副总裁Brett Ashba

“我们的Dassault Systèmes V5 PLM解决方案保证了从产品设计到运输的所有的流程都根据公司的结构得到了精确的组织。”

——研发中心主管Oh-Hwan Jeon

韩一理化株式会社

#### 根据承诺交付产品

您的顾客期待您能够如您承诺般交付产品。顾客的满意度对建立并保持密切的顾客关系以及赢得新的顾客都至关重要。充满竞争的市场要求您迅速地将产品交付给顾客，从而在竞争中保持优势。面向汽车供应商的CATIA解决方案使准时设计并交付您的产品变得迅速而简单。

#### 加速应变能力

一旦您已经准时地设计并交付一系列成功的产品给您的顾客，您就要准备继续制造一个无法超越的生产力循环。您的顾客会感到满意，并且您的底气会增加。接着您就能够充分利用您的优势地位，继续扩大您的竞争优势。



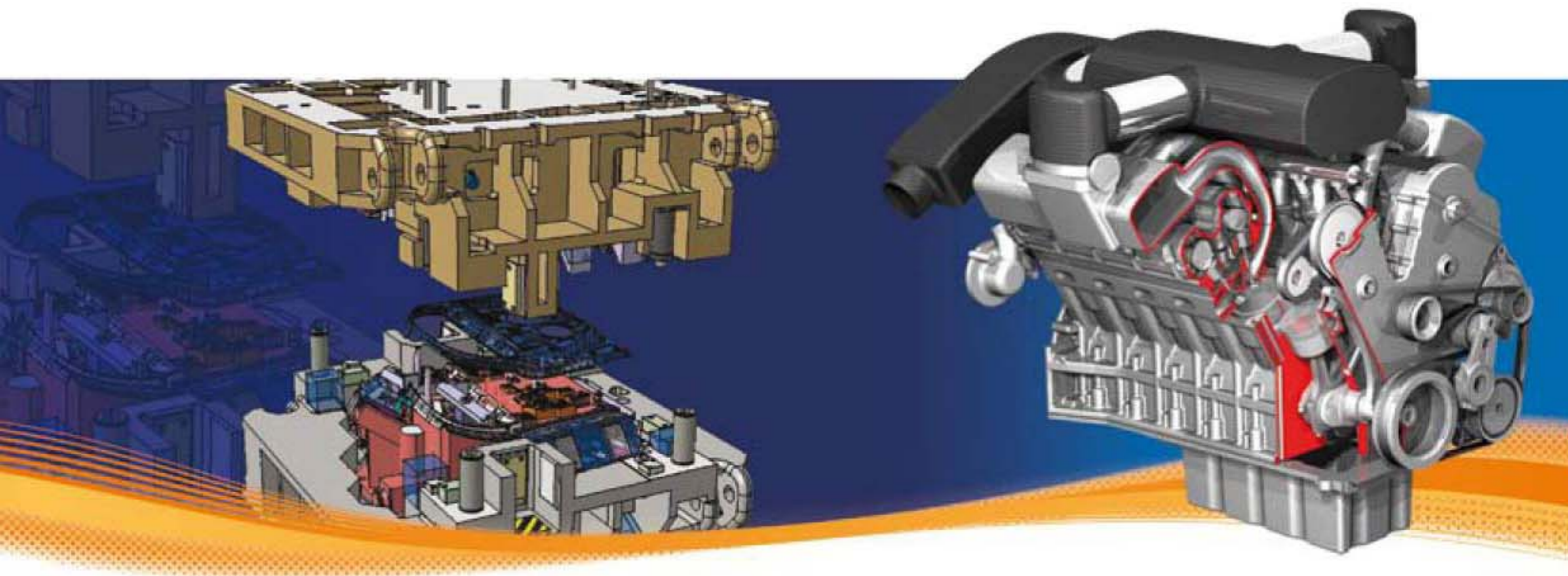
#### 做出正确的选择

与大部分公司一样，您不能把时间浪费在复杂的工具与对其使用的长时间培训项目上，您寻找在投资上的迅速回报。使用面向汽车供应商的CATIA解决方案是对您业务的正确选择，这是一个易于使用与实施的解决方案，特别为您作为供应商的需求而设计，并且价格适宜。面向汽车供应商的CATIA解决方案结合了创新设计与协同，从而帮助您更有效地竞标，

并且在保证价格竞争力的前提下开发与交付新颖的产品。

## 面向汽车工装供应商的CATIA解决方案

- 是汽车产业中的一个PLM标准
- 支持端到端的工程流程
- 保持高质量水平
- 在强而有力的模型中掌握公司的智能资产
- 建立在CATIA PLM易捷方案的基础上，强大而简便，面向中型企业的可升级PLM提供方案。



### 只是为您：汽车工装供应商

您是否在寻找一个解决方案来适用从设计到制造的整个工装流程，而不需要任何额外的软件或技术？面向汽车工装供应商的CATIA解决方案提供了通过制造集成设计的一套解决方案，并且特别为您开发。您可以通过掌握、共享并再利用公司设计规则、技术诀窍以及专

业知识来确保标准化。此外，您能够连接设计与制造系统来迅速获得信息，从而更快、更准确地竞标。标准化包含在设计定义中的工程设计规则，以及提供预定标准和专门定制的元素，这都可以节省时间并且减低成本。

INTEGRAL POWERTRAIN有限公司

“CATIA V5解决方案为我们提供了更大的灵活度，并使我们的工程师能够在投入到最终设计前考虑更多的选择。这在节约时间与金钱的同时创制了更优秀的产品。”

——INTEGRAL POWERTRAIN  
有限公司的CAE主管，Daren Cairns

FRANCE  
DASSAULT SYSTEMES  
(Head Office)  
9, quai Marcel DASSAULT  
BP 310  
92150 Suresnes Cedex  
FRANCE

USA  
DASSAULT SYSTEMES  
of America Corp.  
6320 Canoga Avenue,  
Trillium East Tower Woodland  
Hills, CA 91367-2526  
USA

JAPAN  
DASSAULT SYSTEMES  
Kabushiki Kaisha  
Pier City Shibaura Bldg 10F  
3-18-1 Kaigan, Minato-Ku  
Tokyo 108-0022  
JAPAN

中国 上海  
中国 上海 浦东新区陆家嘴环路  
1233号汇亚大厦806-808室  
200120  
电话: +86 21 58880101  
传真: +86 21 58889951

中国 北京  
中国 北京 朝阳区建国路79号  
华贸中心2号写字楼707-709室  
100025  
电话: +86 10 65362288  
传真: +86 10 65989050

中国 广州  
中国 广州 天河区林和西路161号  
中泰国际广场A座23楼A08  
510620  
电话: +86 20 28858229  
传真: +86 20 28858222



## 关于Dassault Systèmes

Dassault Systèmes是全球产品全生命周期管理(PLM)解决方案和3D技术的领导者,为80个国家的100,000多名客户创造价值。自1981年以来, Dassault Systèmes一直是3D软件的前驱,开发和推广支持工业流程的PLM应用和服务,以及提供产品从概念到维护全生命周期的3D构想。Dassault Systèmes软件系列由用于设计虚拟产品的CATIA、用于三维机械设计的SolidWorks、用于虚拟生产的DELMIA、用于虚拟仿真的SIMULIA以及用于全球协同生命周期管理的ENOVIA,由ENOVIA VPLM, ENOVIA MatrixOne和ENOVIA SmarTeam组成。Dassault Systèmes已经在Nasdaq(DASTY)和Euronext Paris(#13065, DSY.PA)证券交易所上市。如欲了解更多信息, 敬请访问<http://www.3ds.com>

CATIA, DELMIA, ENOVIA, SMARTEAM, SIMULIA和SolidWorks是Dassault Systèmes或其子公司在美国或其他国家的注册商标。

图片由Don Foster Technologies, Cunhol, Cyroa, PSA标志雪铁龙, 宝马, 戴姆勒-克莱斯勒, 瑞典Fueltech AB, Intergral Powerstrain, Societe de Vehicules Electriques, Heuliez, TM4 Inc, SAFT, Zagato等公司免费提供。

